

PRODUCT TECHNICAL SHEET

Collection :	Sully	Ref. :	4032.11.89
--------------	--------------	--------	-------------------

Inverseur 4 voies à encastrer, 1 entrée et 3 sorties, sans arrêt incorporé
 Vierwegskraan inbouw, 1 ingang en 3 uitgangen, zonder afsluiter
 Concealed four way diverter, 1 in and 3 out, without built-in valve

Picture

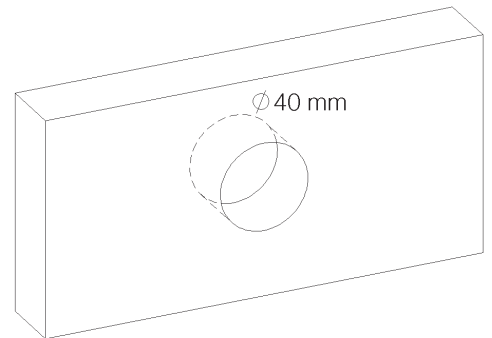
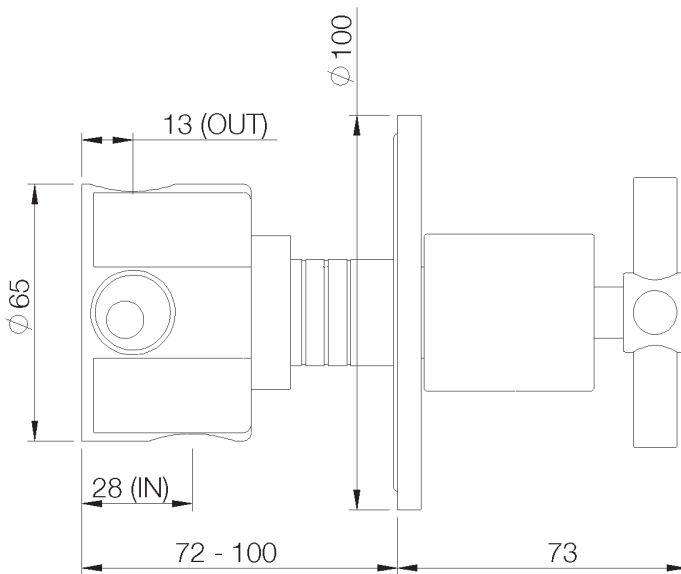
Product details



Internal mechanism : Ceramic valve

Note : 1 inlet / 3 outlets

Technical drawing



RA0.V01